



Beschreibung:

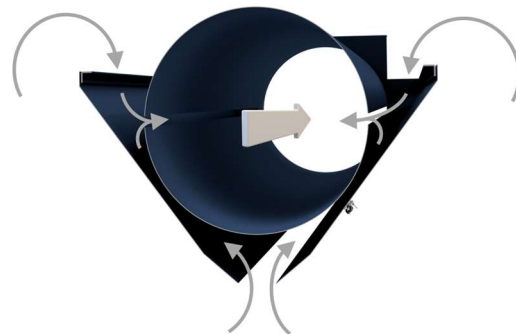
Unser Schweißrauchfassungselement wurde speziell für Anwendungen entwickelt, bei denen kontinuierliche Schweißprozesse, z.B. in Roboterschweißkabinen stattfinden und somit eine erhöhte Gefahr für Filterbrände besteht. In unserer Absaugung sind zwei speziell konzipierte Funkenprallbleche vorhanden, welche das Risiko mindern, dass Schweißfunken in die Filteranlage gelangen. Das Schweißrauchfassungselement wird in der Regel unter der Decke in geschlossenen Roboterschweißkabinen montiert und von dort aus mit einem entsprechend dimensionierten Rohrsystem an die Filteranlage angeschlossen. Durch einen Revisionsdeckel am Rohrende und über die seitlich aufklappbaren Schottbleche an dem Schweißrauchfassungselement, ist eine leichte Reinigung möglich.

Einsatzgebiete:

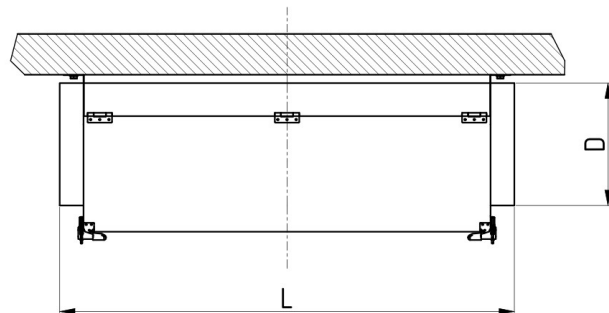
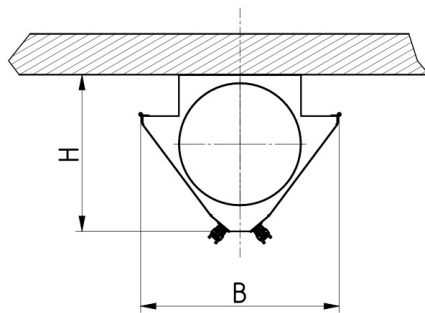
- Roboterschweißkabinen
- Schweißplätze, in denen keine Absaugarme eingesetzt werden können

Ausführung:

Standardmäßig gibt es die Schweißrauchfassung in den Größen S, M und L. Unsere Erfassungselemente werden pulverbeschichtet und können in beliebigen RAL-Farben bestellt werden. Standardmäßig werden unsere Produkte in Rinkeblau (RAL 5010) beschichtet. Ebenfalls ist es möglich die Absaugung ohne Pulverbeschichtung in verzinkter Ausführung zu bestellen.



Schema Luftführung



Typ	SRE-S	SRE-M	SRE-L
Luftmenge	2.000 m³/h	3.000 m³/h	4.000 m³/h
Druckverlust	ca. 500 Pa	ca. 500 Pa	ca. 500 Pa
Anschluss D	Ø 200 mm	Ø 250 mm	Ø 300 mm
Länge L	1120 mm	1120 mm	1120 mm
Breite B	411 mm	477 mm	477 mm
Höhe H	383 mm	383 mm	383 mm

*Weitere Größen auf Anfrage möglich